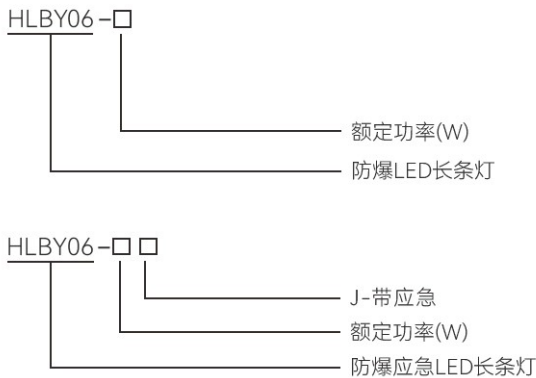


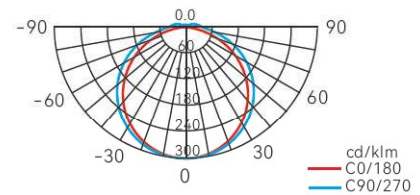
1 型号含义



注: 安装方式订购时需提出。



2 配光曲线



3 适用范围和产品特点

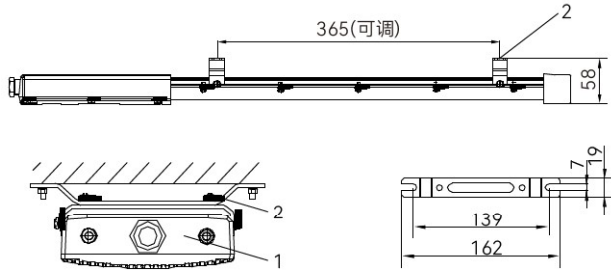
- 防爆性能符合
 - 中国 Ex(GB)
- 适用范围: 2区、22区;
- 温度组别: T1~T6;
- 户内、户外;
- 场所: 用于化工、炼油、石油开采、海洋石油平台、井架、油轮、军工等危险场所照明和停电应急照明之用;
- 外壳: 铝合金压铸成型, 表面高压静电喷塑, 不锈钢外露紧固件, 外形美观;
- 多颗国际品牌LED合理排布, 高效节能, 光源光效 ≥ 140 lm/W, 显色指数 $R_a \geq 80$, 超长寿命 ≥ 5 万小时, 长期使用免维护;
- 优质PC材料透明罩, 光扩散技术, 配光合理, 有效避免了眩光, 使光线更加均匀柔和;
- 优良散热结构设计, 提高灯具整体可靠性和寿命, 降低维护成本;
- 采用高品质胶封电源, 宽电压(AC90~264V)输入, 恒功率输出, 功率因数 ≥ 0.95 , 具有过流、开路、短路、防浪涌、防过热等保护功能;
- 色温: 5700K, 其它色温可订制;
- 可配装一体式应急, 当供电电源断电时, 灯具自动切换到应急照明状态;
- 电缆布线, 钢管布线请注明。

4 技术参数

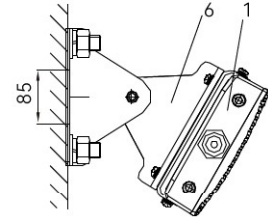
防爆型式	气体防爆标志	Ex nR IIC T6 Gc					
	粉尘防爆标志	Ex tc IIIC T80°C Dc					
执行标准	GB/T 3836.1, GB/T 3836.8, GB/T 3836.31						
额定电压(V)	AC24*/36*/48*/110*/127*/210*/220/230*/240*						
	DC24*/36*/48*/110*/127*/210*/220*/230*/240*						
功率(W)	20	30	40	50	60	20/应急10	30/应急10
单灯重量(kg)	2.05	2.55	3.1	3.2	3.2	2.55	3.2
光通量(lm)	1800	2700	3600	4500	5400	/	/
单灯尺寸(长宽高)(mm)	725×117×38		1225×117×38			725×117×38	
进线口螺纹	G1/2						
电缆外径(mm)	$\phi 7 \sim \phi 12$						
防腐等级	WF1、WF2*						
防护等级	IP66						
应急参数	应急启动时间(s)	0.3					
	充电时间(h)	24					
	应急照明时间(min)	60*, 90, 120*					

*: 订购时需提出。

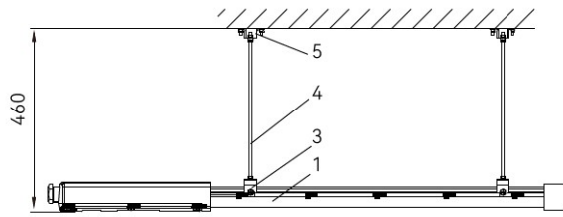
5 外形及安装尺寸



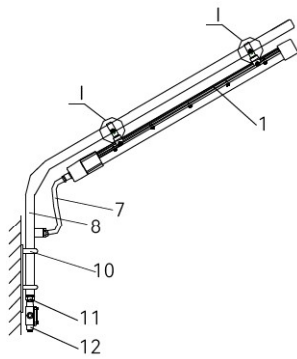
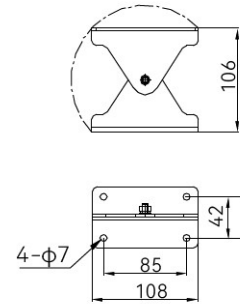
吸顶式



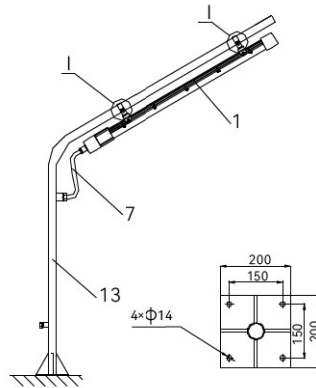
支架壁式



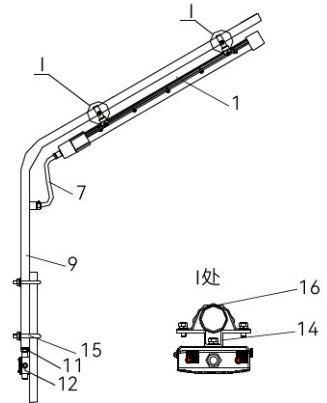
吊杆式



壁式



法兰式



护栏式

序号	名称	备注
1	防爆(应急)LED长条灯	
2	安装架(吸顶式)	
3	连接支架	
4	双头螺杆(长度可定制)	
5	吊杆支架	
6	吸壁式支架	
7	防爆挠性连接管	用户自备
8	BYS51弯杆	G1 1/4

序号	名称	备注
9	BYS51护栏杆	G1 1/4
10	安装管夹	用户自备
11	护栏杆转接头(内置)	G3/4
12	防爆接线盒	AH-CG3/4
13	BYS51法兰杆	G1 1/4
14	安装架	
15	U型安装管夹	用户自备
16	安装管夹	G1 1/4