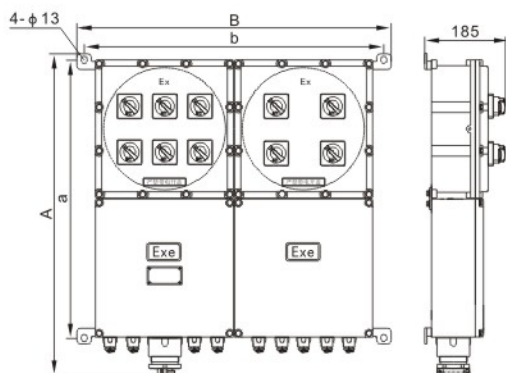




### ■ 外形及安装尺寸

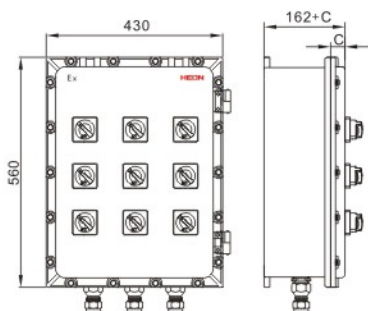


BM(D)X□-(L)外形及安装尺寸

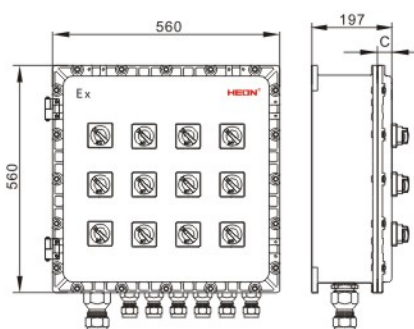
注: 20A以内动力回路与照明回路外形尺寸相同。

型号	尺寸 (mm)			
	A	B	a	b
BM(D)X□-4	615	381	512	349
BM(D)X□-6	615	381	512	349
BM(D)X□-8	615	683	512	651
BM(D)X□-10	615	683	512	651
BM(D)X□-12	615	683	512	651
BM(D)X□-4K	615	381	512	349
BM(D)X□-6K	615	593	512	561
BM(D)X□-8K	615	683	512	651
BM(D)X□-10K	615	683	512	651
BM(D)X□-12K	615	895	512	863

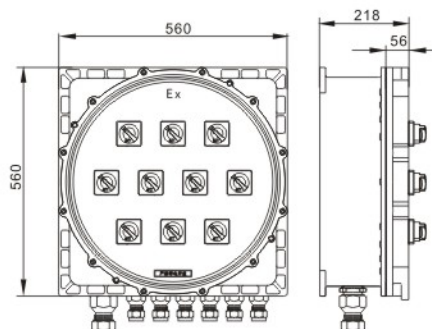
型号	尺寸(mm)			
	A	B	a	b
BD(M)X□-2(4)L	615	381	512	349
BMX□-6L				
BD(M)X□-4(8)L	615	683	512	651
BD(M)X□-6(12)L				
BMX□-8L	615	593	512	561
BMX□-10L(12)L	615	683	512	651
BD(M)X□-2(4)LK	615	381	512	349
BD(M)X□-4(6/8)LK	615	593	512	561
BMX□-10LK	615	683	512	651
BD(M)X□-6(12)LK	615	895	512	863
BDX□-8LK				
BDX□-10(12)LK	1005	985	603	953



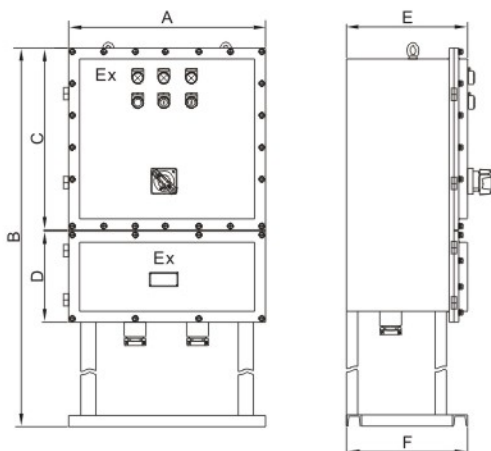
BM(D)X51-Ⅲ 母块C (35, 80, 130)



BM(D)X51-Ⅳ 母块C(35,100)



BM(D)X52-Ⅳ 母块



钢板/不锈钢板外壳

尺寸(mm)					
A	B	C	D	E	F
600	1400	750	300	380	400
600	1400	750	300	380	400
600	1400	750	300	380	400
600	1550	900	300	400	420
750	1650	1000	300	400	420
750	1650	1000	300	400	420
800	1800	1000	400	400	420

注: 具体方案及尺寸根据图纸要求。

- 注: 1. BM(D)X51-I (Exde II BT□Gb)母块结构, 方案及外形尺寸供参考, 具体根据图纸要求;  
 2. BM(D)X51-II (Exd II BT□Gb)外壳为钢板或不锈钢板焊接, 方案及外形尺寸根据图纸要求;  
 3. BM(D)X51-III (Exd II)母块结构, 方案及外形尺寸根据图纸要求。