

BYS51-DIP(E)系列粉尘防爆防腐全塑荧光灯(tD)(高效节能LED灯管)

■ 型号含义

BYS 51 - DIP □ □ × □ □ □

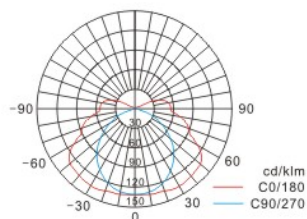


注：应急功率为单管。

■ 适用范围

1. 21区、22区可燃性粉尘场所；
2. 温度组别：T1 ~ T6；
3. 户内、户外(IP66)；
4. 用于化工、炼油、石油开采、海洋石油平台、油轮、军工等危险场所照明之用。

■ 配光曲线



BYS51-DIP36×2

■ 产品特点

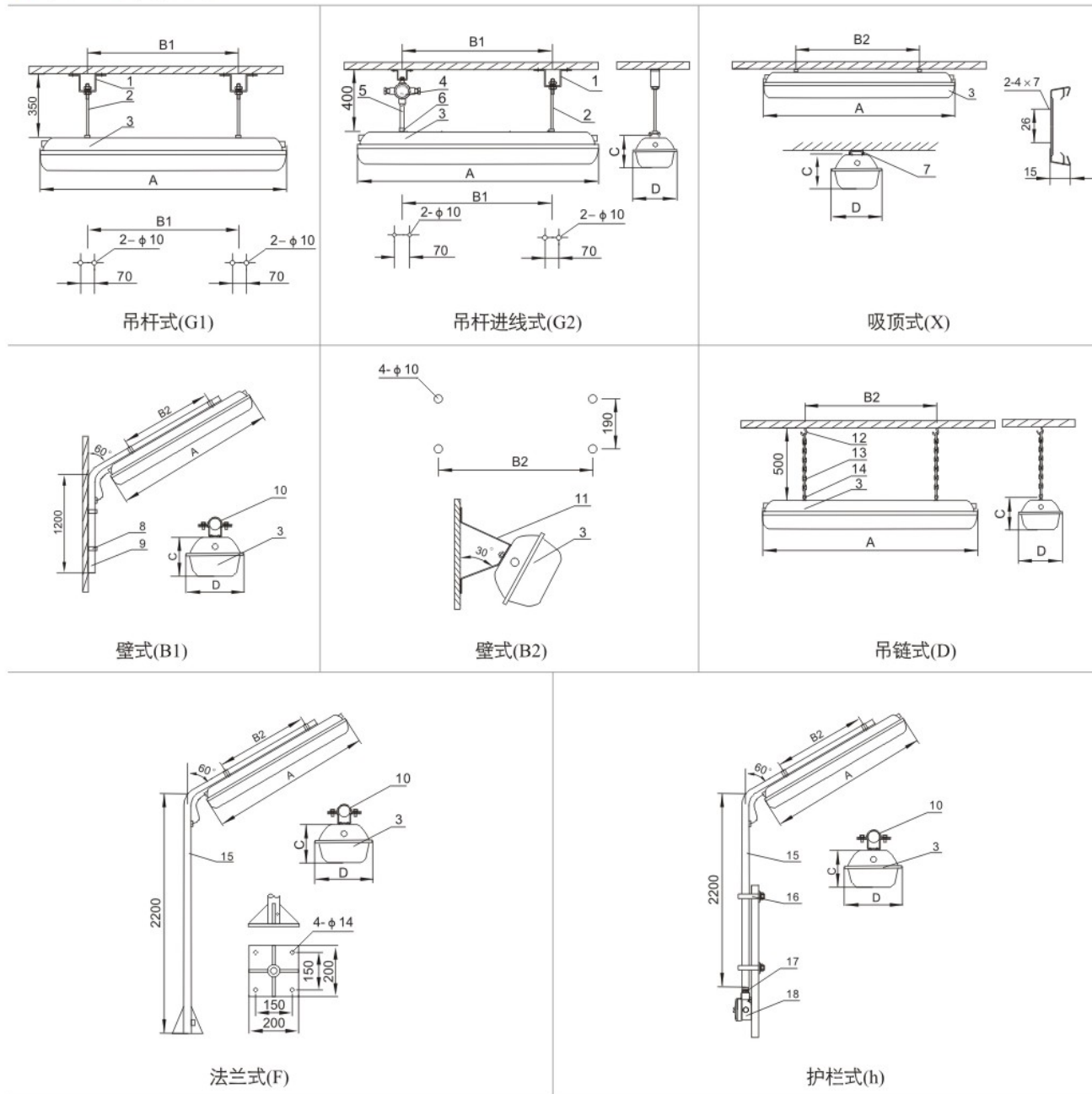
1. 荧光灯外壳采用聚碳酸酯材料注塑成型，具有强度高、抗强冲击，耐高温、耐寒、耐强腐蚀等特点；
2. 灯具透明罩为防眩光设计，使光线更加均匀柔和；
3. 曲路密封结构，密封性能好，多点卡扣扣合，开闭方便，便于维修；
4. 镇流器为高效节能电子型镇流器；
5. 灯管采用T8灯管或LED灯管；
6. LED灯管具有高效节能，高光效(100lm/W)，高功率因素(≥ 0.98)，寿命长(≥ 5 万小时)，绿色环保；
7. 可根据用户要求配装应急装置，当外界断电时，灯具自动照明状态(14W、18W单管无应急型)；
8. 电缆布线。

■ 主要技术参数

光源功率(W)		额定电压(V)	充电时间(h)	应急灯启动时间(s)	应急灯照明时间(min)	防爆标志	防护等级	防腐等级	电缆外径(mm)
LED灯管*	T8灯管								
9* × (1~2)(J)	18 × 1	220	24***	0.3***	90***	Ex tD A21 IP66 T80℃	IP66	WF2	φ 8 ~ φ 10 φ 10 ~ φ 15**
—	18 × 2(J)								
18* × (1~2)(J)	36 × (1~2)(J)								

*：飞利浦LED灯管为8W/16W，**：订购需提出，***：带应急时参数。

■ 外形及安装尺寸



序号	名称	备注
1	安装架	
2	螺杆	M8
3	粉尘防爆防腐全塑荧光灯	
4	粉尘防爆接线盒	AH-G1/2DIP
5	吊杆	G1/2
6	联接件	
7	安装架	
8	固定管夹	用户自备
9	钢管	G1 1/4

序号	名称	备注
10	管夹	
11	安装架	
12	挂钩(膨胀)	用户自备
13	链条	450mm
14	吊环螺钉 M6	
15	钢管	G1 1/4
16	U形管夹	用户自备
17	防爆管接头	G3/4
18	粉尘防爆接线盒	AH-CG3/4DIP

型号	尺寸(mm)				
	A	B1	B2	C	D
(T5)14×1	608	/	316	75	60
(T5)14×2	608	/	316	75	100
(T5)28×1	1208	/	800	75	60
(T5)28×2	1208	/	800	75	100
(T8)18×1 (LED)E9×1	658	415	450	104	105
(T8)36×1 (LED)E18×1	1266	900	860	104	105
(T8)18×2 (LED)E9×2	658	415	450	104	155
(T8)36×2 (LED)E18×2	1266	900	860	104	155