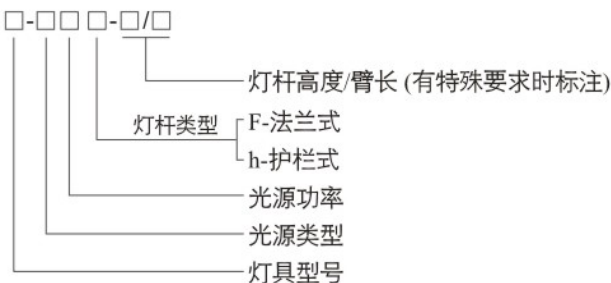


## 防爆平台灯(IIB、IIC、tD)(安装附件)

### ■ 型号含义



### ■ 适用范围

1. 1区、2区 II A ~ II C类爆炸性气体环境, 和/或21区、22区可燃性粉尘场所;
2. 温度组别: T1 ~ T6;
3. 户内、户外(IP65、IP66);
4. 含有腐蚀性气体的场所, 具体根据选用灯具;
5. 用于化工、炼油、石油开采、海洋石油平台、油轮、军工等危险场所, 作照明或停电时的应急照明之用。

### ■ 产品特点

1. 镀锌钢管灯杆, 表面高压静电喷塑, 双重防腐;
2. 直杆和弯杆采用焊接式连接, 提高维护的安全性;
3. 快捷更换光源, 特别是专利一体式无线连接结构, 维修、维护更方便、更安全;
4. 钢管或电缆布线。

### ■ 选用灯具

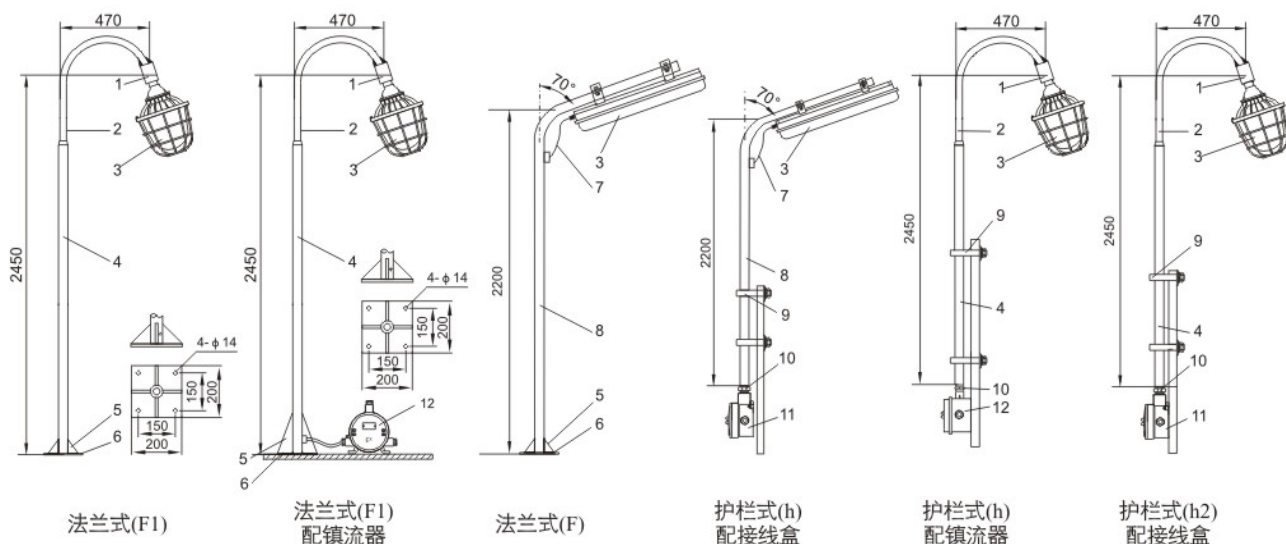
灯具型号	HLBD58-	HLBD57-	HLBD56-	HLBD55-C/D	HLBD55	BAD83-M
防爆标志	Ex d II C T6 Gb Ex tD A21 IP66 T80°C	Ex d II C T6 Gb Ex tD A21 IP66 T80°C	Ex d II C T6 Gb Ex tD A21 IP66 T80°C	Exd II CT6/T5Gb Ex tD A21 IP66 T80°C/T95°C	Exd II CT6/T5Gb Ex tD A21 IP66 T80°C/T95°C	Ex d II C T6/T5 Gb Ex tD A21 IP66 T80°C/T95°C
防护等级	IP66	IP66	IP66	IP66	IP66	IP66
功率	≤60W	≤100W	≤120W	≤50W	≤120W	≤150W
主要技术参数	见 P B/17	见 P B/21	见 P B/19	见 P B/23	见 P B/26	见 P B/30

灯具型号	BAD82-	BAD83-	BAD52-	BAD56-
防爆标志	Exd II CT4/T3Gb Ex tD A21 IP66 T130°C/T195°C	Exd II CT6/T4/T3Gb Ex tD A21 IP66 T80°C/T130°C/T195°C	Ex d II B T6/T4/T3 Gb Ex tD A21 IP66 T80°C/T130°C/T195°C	Ex d II C T6/T4/T3 Gb Ex tD A21 IP66 T80°C/T130°C/T195°C
防护等级	IP66	IP66	IP66	IP66
功率	≤250W	≤400W	≤250W	≤250W
主要技术参数	见 P B/33	见 P B/35	见 P B/38	见 P B/40

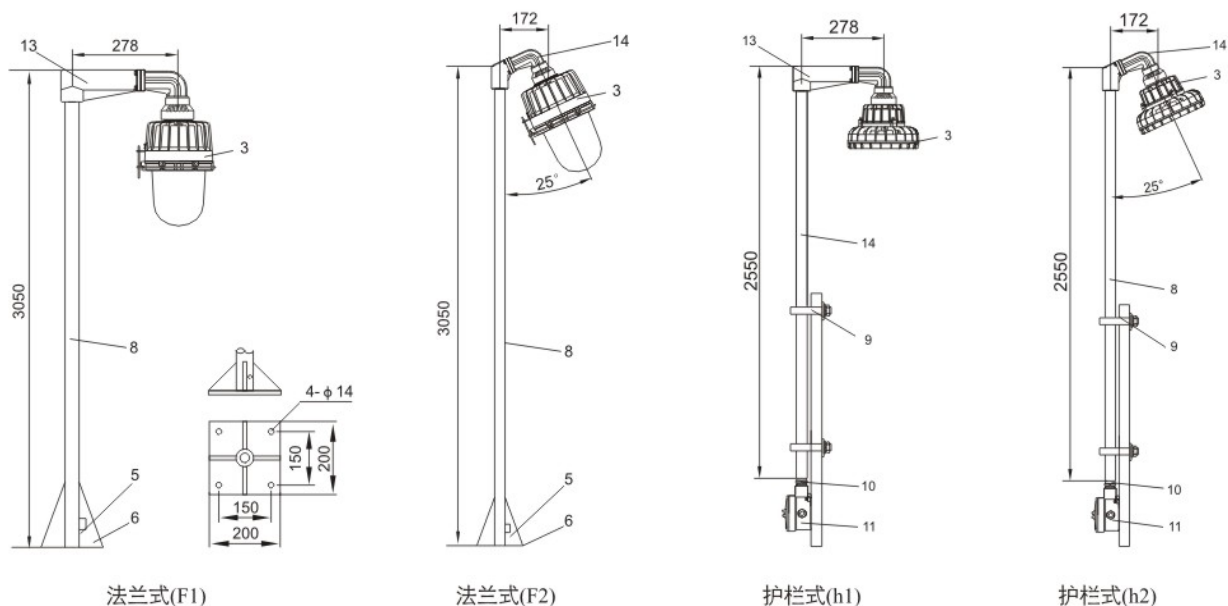
灯具型号	BYS51-(E)	BYS52-	HLBY01-	BAY51-(E)	BAY54-
防爆标志	Exde(mb) II CT4/T6Gb Ex tD A21 IP65 T80°C	Exdemb II CT4Gb Ex tD A21 IP65 T80°C	Ex nR II T6 Gc Ex tD A21 IP66 T80°C	Ex de II B T6 Gb Ex tD A21 IP66 T80°C	Ex de II C T6 Gb Ex tD A21 IP66 T80°C
防护等级	IP65	IP65	IP66, IP67*	IP54, IP66*	IP66
功率	≤3×40W	≤2×28W	≤80W	≤2×40W	≤32W
主要技术参数	见 P B/03	见 P B/05	见 P B/09	见 P B/13, B/15	见 P B/16

## 防爆平台灯(IIB、IIC、tD)(安装附件)

### ■ 外形及安装尺寸



### ● 专利一体式无线连接结构 (BAD82、BAD83、BAD83-M系列专用)



序号	名称及规格	备注
1	管接头	G1
2	弯杆	G1
3	防爆灯具	
4	管子	G1 1/4
5	支撑架	
6	安装板	
7	防爆挠性管或电缆	用户自备

序号	名称及规格	备注
8	管子	G1 1/4
9	U型管夹	用户自备
10	防爆管接头	G3/4
11	防爆接线盒(G3/4三通)	AH-20C
12	防爆镇流器	BAZ51系列
13	90度连接头	专利产品
14	25度连接头	专利产品