

HL0202-系列防爆防腐信号灯(ⅡC)

■ 型号含义

HL 0202 - □ □ □ □						
	F-标识框(不带不注)					
	R-红色光源(不要求不注)					
	电压代号	01	02	03	04	
	额定电压(V)	AC/DC12~36	AC/DC48~127	AC220~415	DC220~250	
	灯罩颜色代号	R	G	Y	W	B
	灯罩颜色	红色	绿色	黄色	白色	蓝色
	产品代号					
	企业代号					

注: 国际认证产品型号为HL0102。



■ 适用范围

- 1区、2区危险场所；
- ⅡA、ⅡB、ⅡC类爆炸性气体环境；
- 环境温度：-20~+70℃，
-40~+70℃(需说明)。

■ 产品特点

1. 外壳由定制工程塑料注塑成型；
2. 透明罩由高强度耐冲击的聚碳酸酯注塑成型；
3. 内装发光元件为LED，具有超长寿命(≥5万小时)、节能、环保等性能；
4. 导轨式结构，安装维护方便、快捷；
5. 防爆信号灯应与增安型壳体配套使用，不可单独用于爆炸性气体环境。

■ 主要技术参数

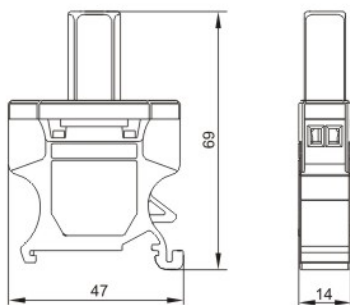
额定电压(V)	额定功率(W)	光源	发光件颜色	灯罩颜色	防爆标志	端子线径	备注
AC/DC12~36 AC/DC48~127 AC220~415 DC220~250	<1	LED	红	红	Ex de ⅡC Gb	1.5mm ²	不可单独使用
			白	绿、黄、 白、蓝			

国际认证产品

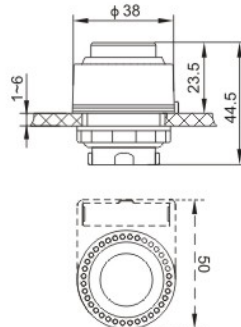


专利产品，仿冒必究

■ 元件尺寸



■ 外形尺寸



■ 安装间距

